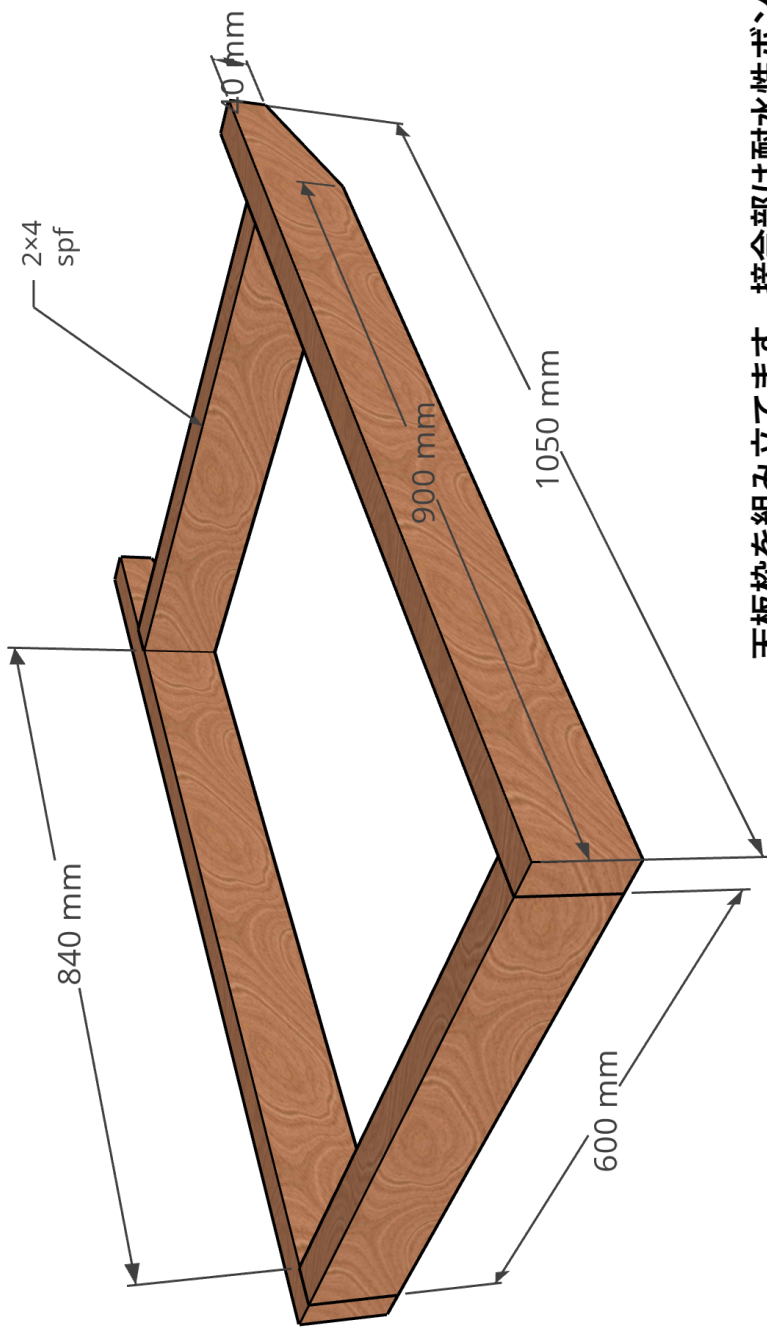
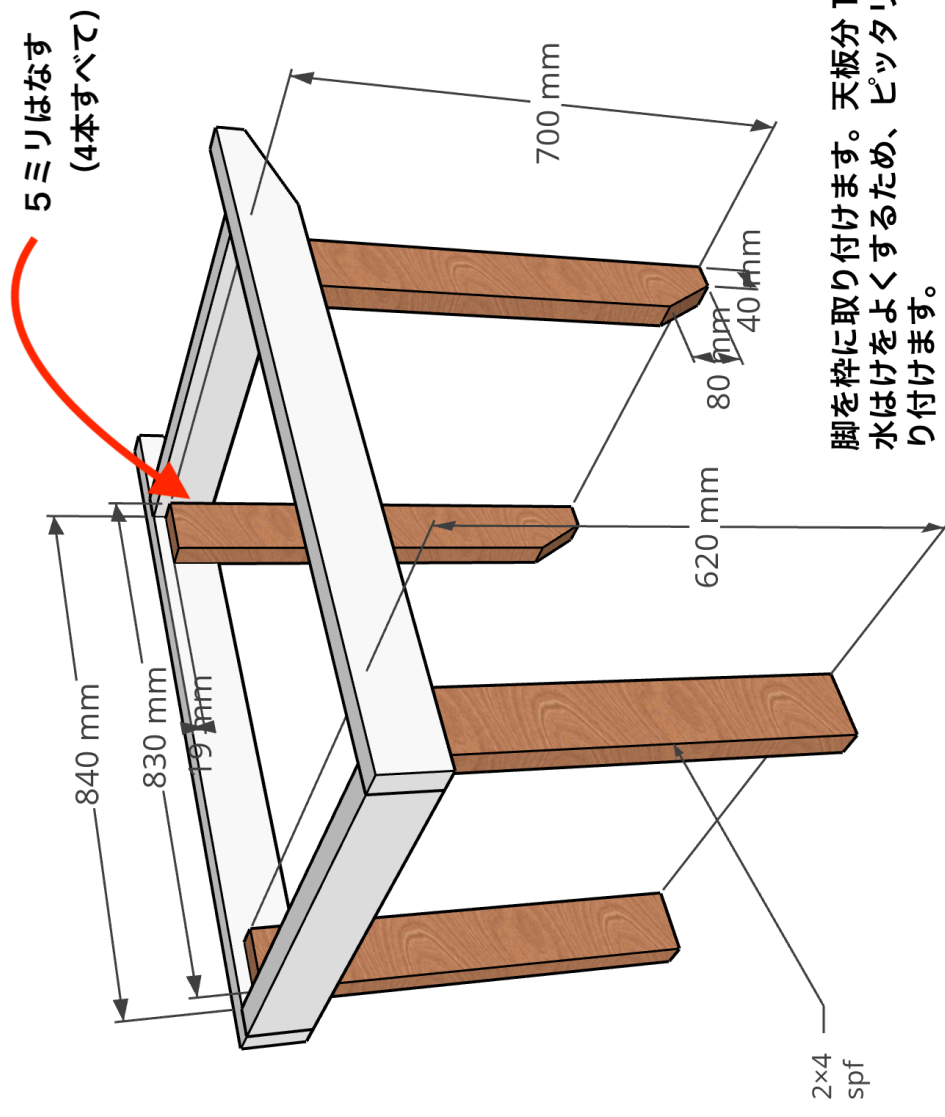


STEP1

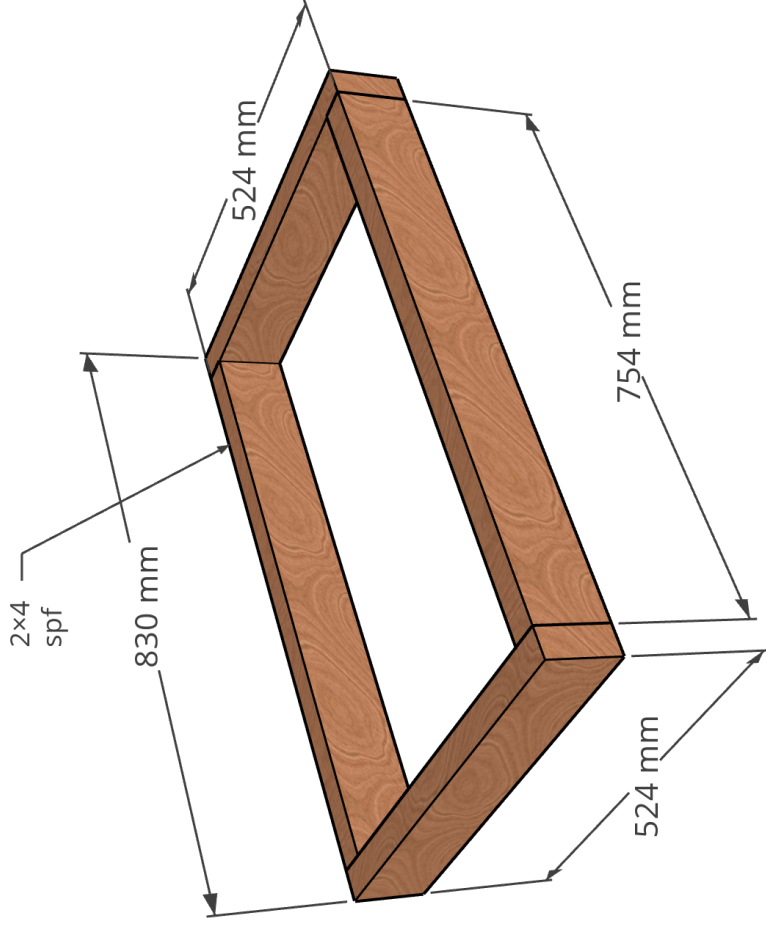


天板枠を組み立てます。接合部は耐水性ボンドとコーススレッド75ミリ併用です。

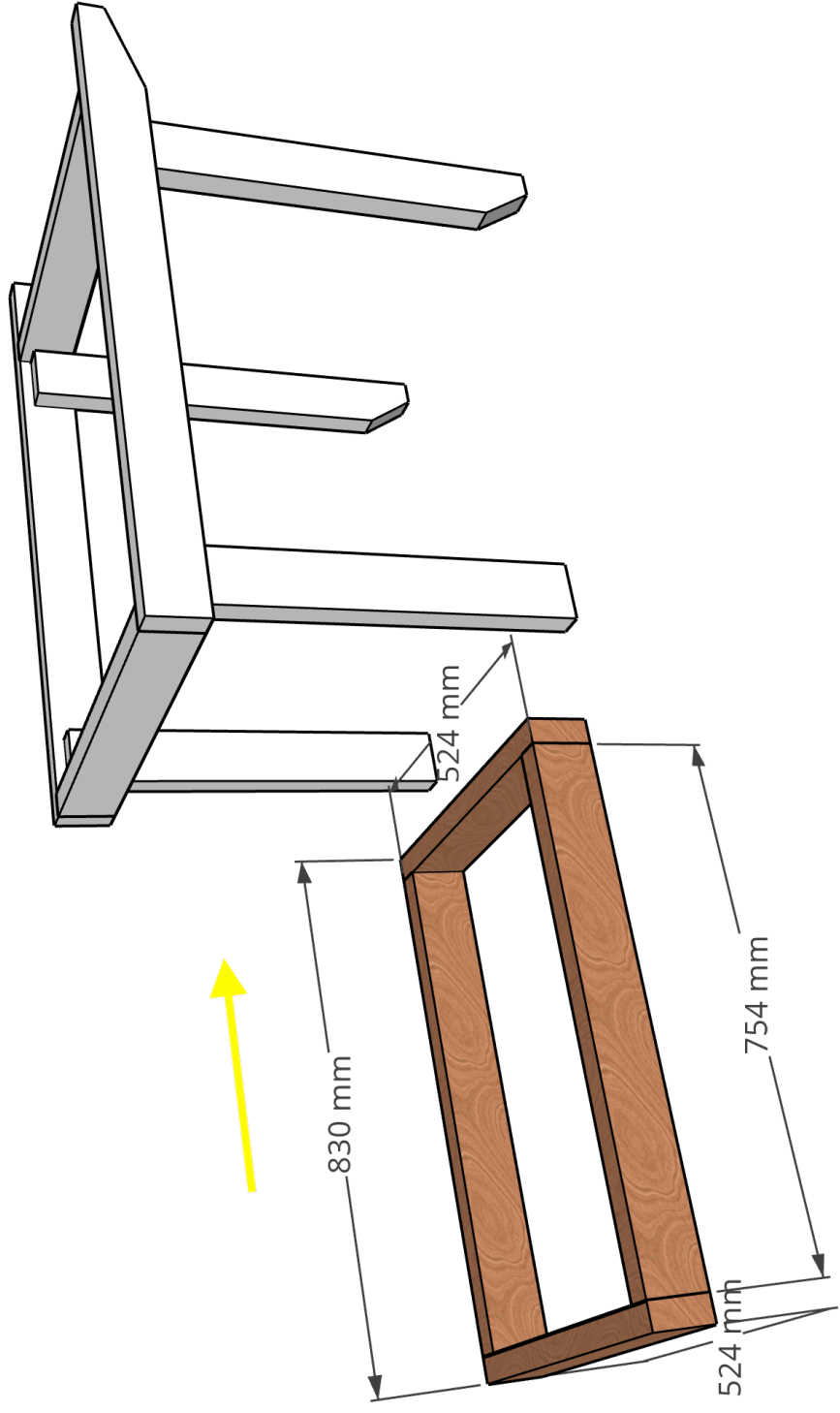
STEP2

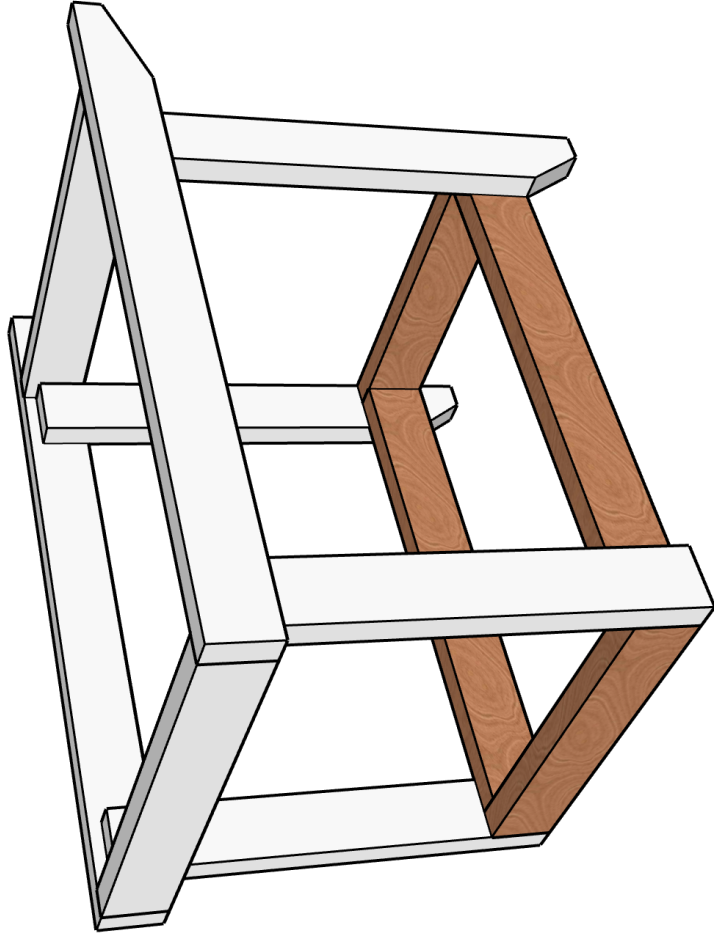


STEP3



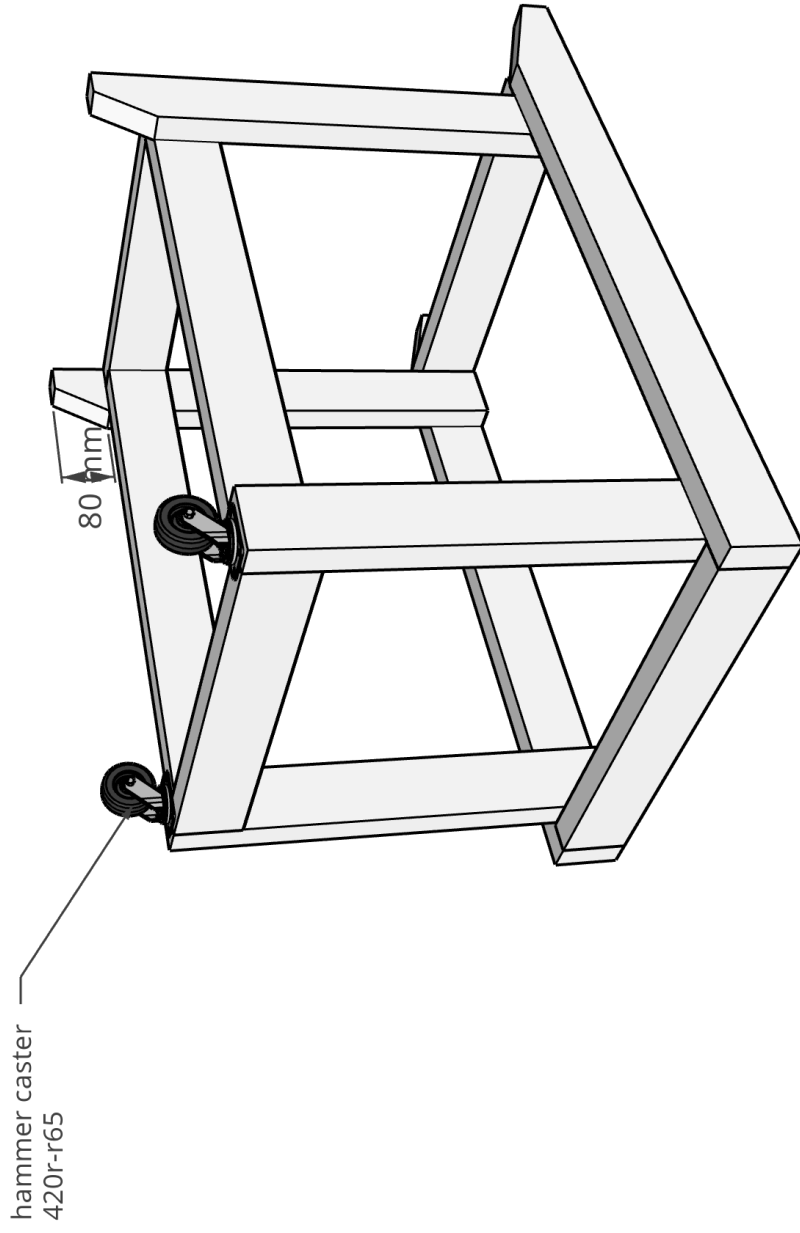
STEP4

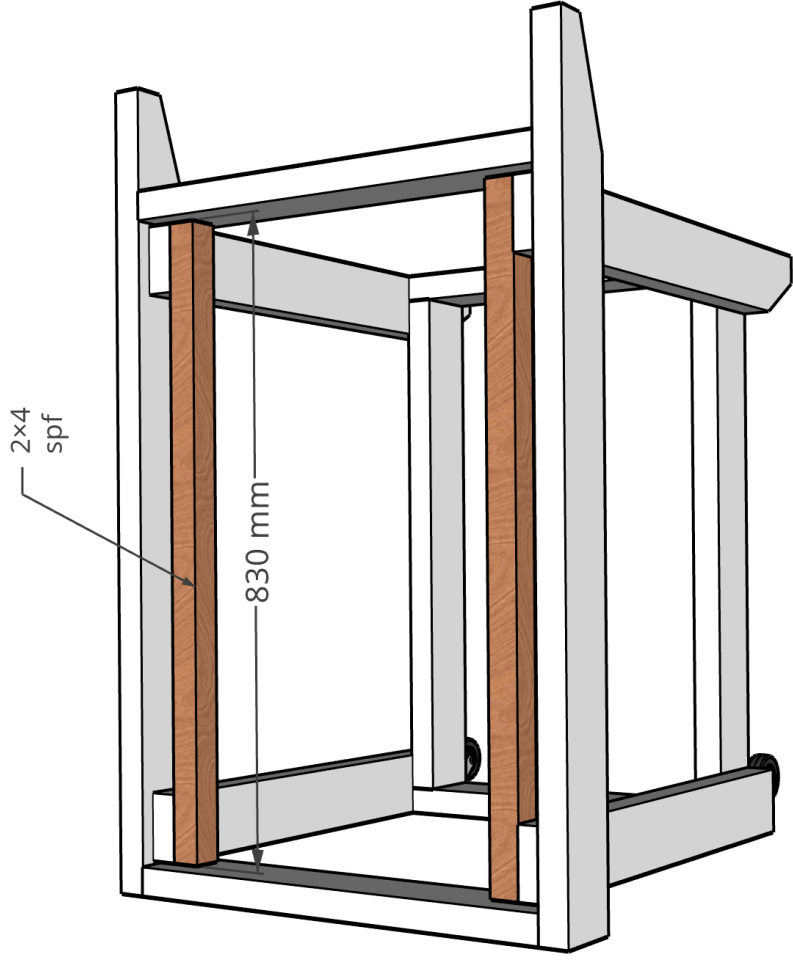




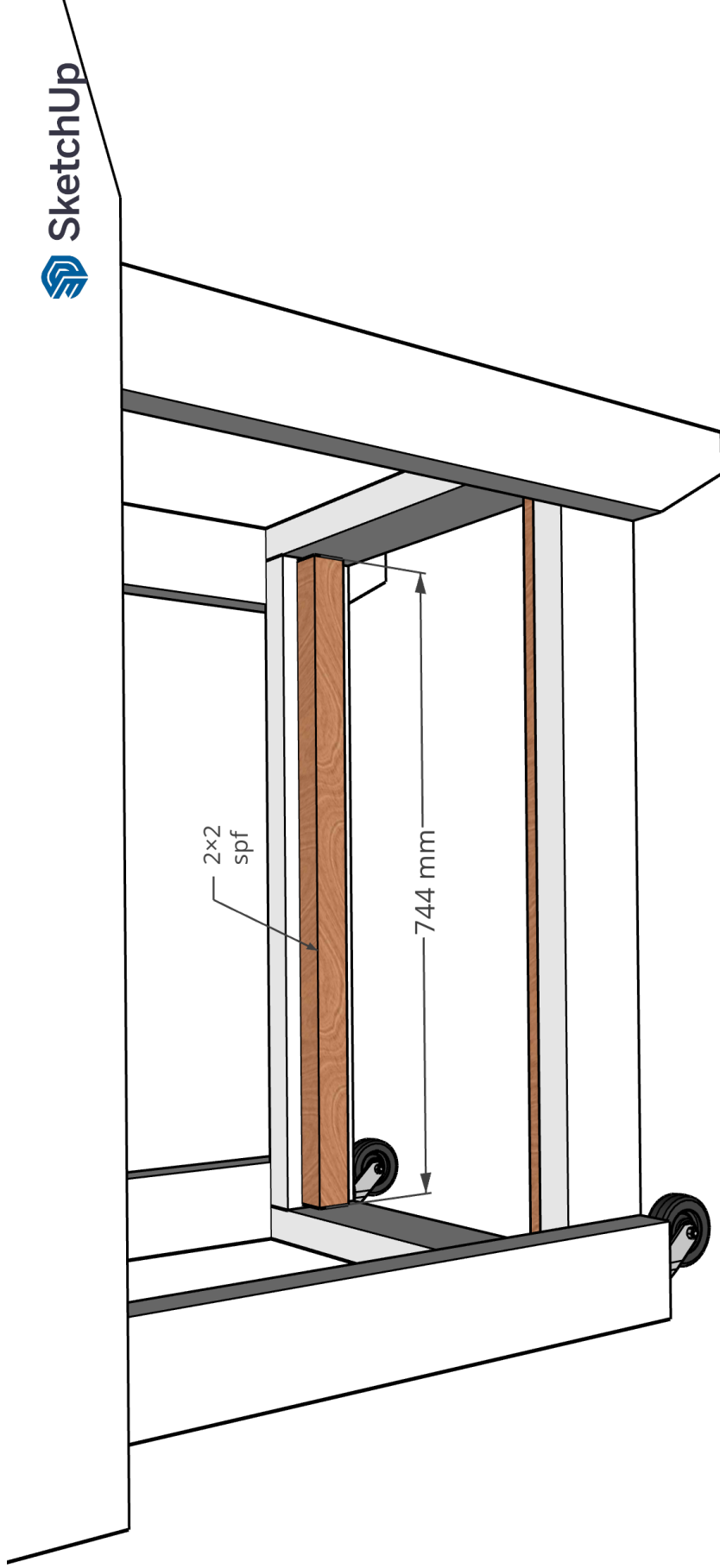
STEP4-2

STEP5

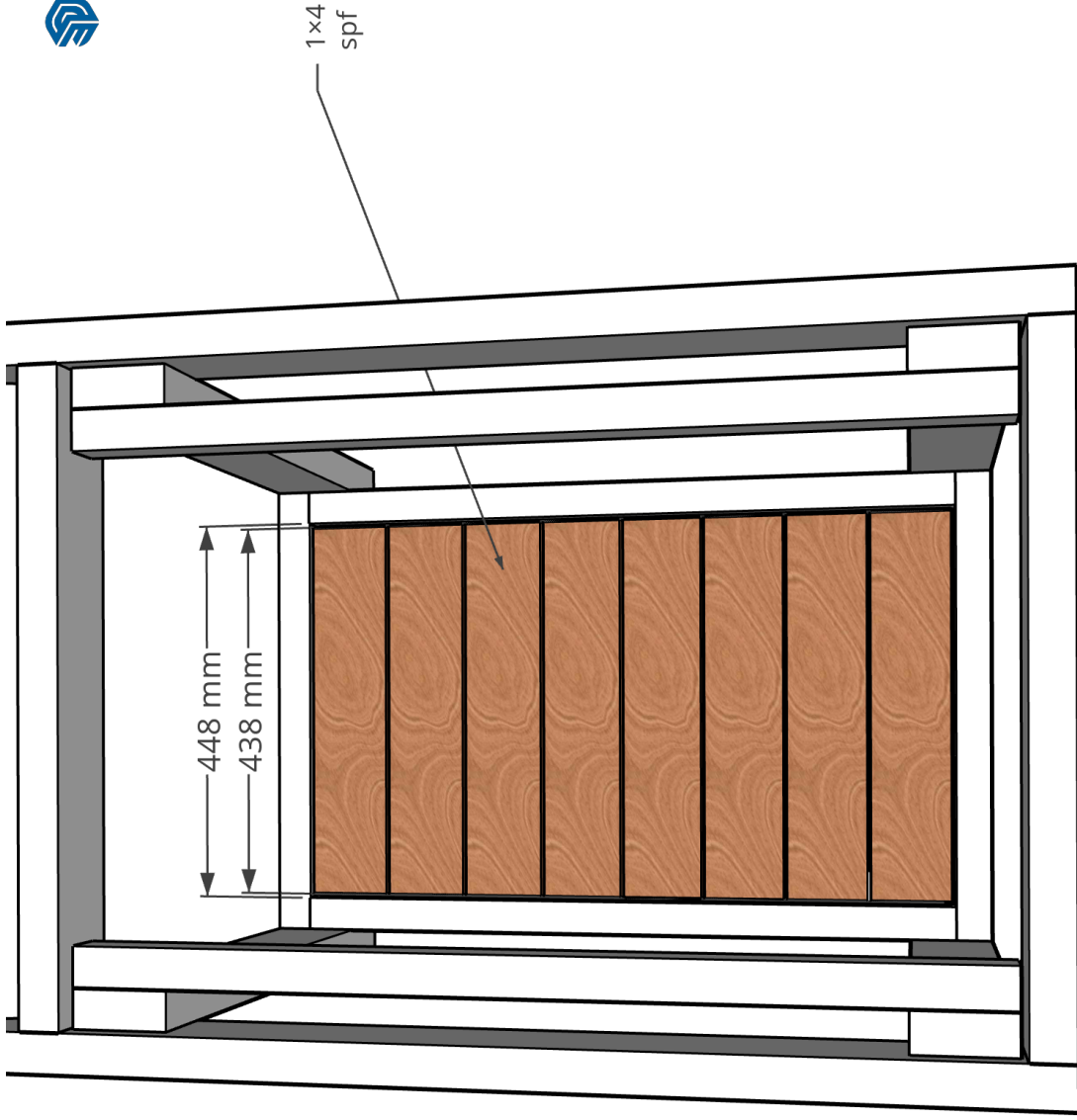




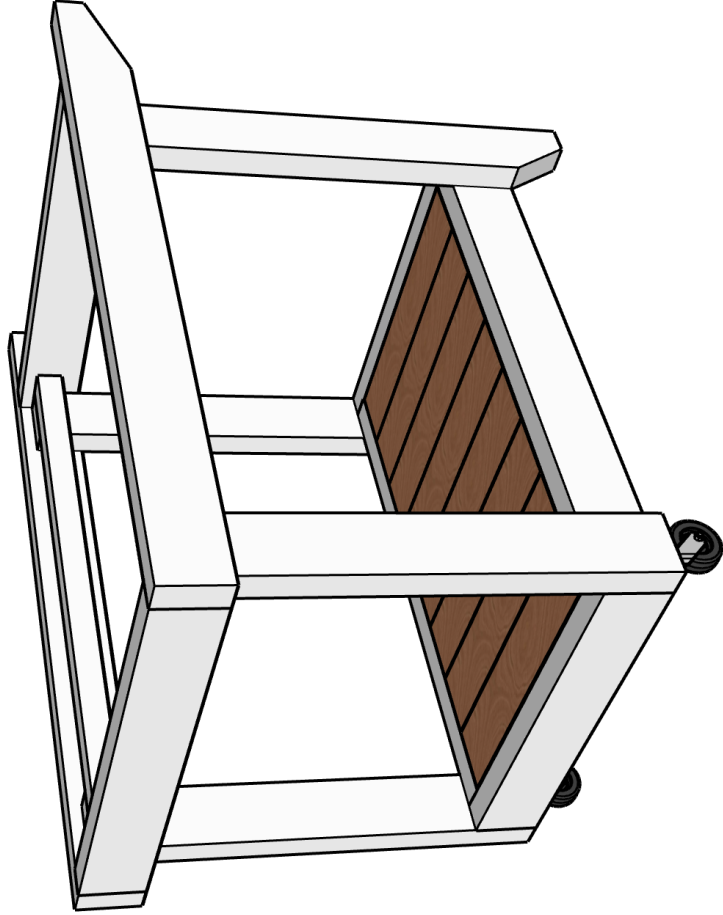
STEP6



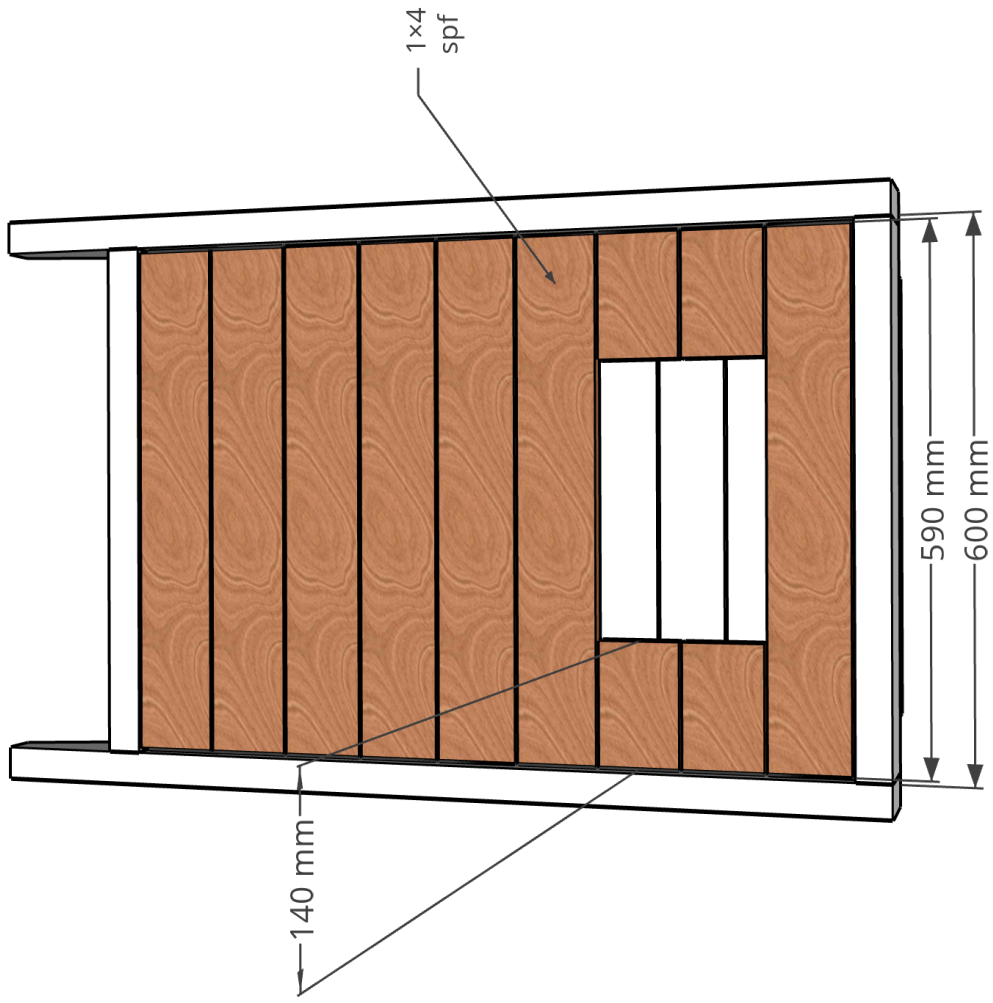
STEP7



STEP8



STEP9



STEP10

